

KRAL ARMS®

ST 500

Ружье охотничье двуствольное
с вертикальным расположением стволов

kral-guns.ru

Внимание!

Перед эксплуатацией ружья обязательно ознакомьтесь с настоящей инструкцией на ружье! Инструкция по эксплуатации содержит важные предупреждения и информацию о мерах предосторожности, которые необходимо уяснить до использования оружия. Прочитайте инструкцию по эксплуатации полностью, и, если вы не понимаете некоторую часть ее, или то, как работает ружье, остановитесь и обратитесь к продавцу.

Помните! Любое огнестрельное оружие представляет собой опасность для жизни и здоровья людей при легкомысленном обращении с ним.

Сделайте копию инструкции по эксплуатации, в подтверждение того, что ружье было вами приобретено, и храните информацию в надежном огнестойком контейнере. Такие меры необходимы в случае, если ружье будет украдено или потребуются гарантийный ремонт. До работы с любым оружием убедитесь, что вы знакомы с мерами предосторожности и всегда держите ружье направленным в безопасном направлении.

Общие указания

1. Приступая к эксплуатации ружья, внимательно изучите паспорт. Настоящий паспорт кратко знакомит с основными техническими характеристиками, устройством и правилами эксплуатации ружья.
2. В связи с постоянной работой по совершенствованию ружья, повышающей его надежность и улучшающей эксплуатационные свойства, в конструкцию могут быть внесены изменения, не отраженные в настоящем паспорте.
3. При покупке ружья требуйте заполнения паспорта с указанием названия и адреса торговой организации, продавшей ружье, даты продажи, штампа магазина и подписи продавца.

Безопасность

1. Всегда держите стволы ружья направленными в безопасном направлении.
2. Никогда не полагайтесь на предохранитель. Обращайтесь с ружьем, будто оно заряжено и готово к стрельбе.
3. Не заряжайте ружье и не носите его заряженным, если вы не готовы стрелять.
4. Никогда не направляйте ружье на предмет, не являющийся вашей мишенью. Никогда не стреляйте на звук, движение или мелькание света. Убедитесь, что пространство за мишенью безопасно.
5. Используйте только патроны соответствующего калибра и длины. Старые, усиленные и/или повторно заряженные патроны могут быть опасными. Рекомендуется использовать только новые патроны промышленного производства.
6. Всегда надевайте стрелковые очки и наушники, чтобы защитить себя при стрельбе.
7. Перед каждым выстрелом убедитесь, что в стволе нет посторонних предметов (пыжей, прокладок, снега, грязи и т.п.).
8. Запрещено модифицировать и вносить изменения в конструкцию вашего ружья.
9. Отдавайте ваше ружье регулярно на сервисное обслуживание.
10. Изучите механизмы управления вашего ружья перед эксплуатацией.
11. Храните ружье и патроны в отдельном, недоступном для детей месте. Убедитесь, что они надежно защищены, чтобы лица, не умеющие пользоваться оружием, а также дети, не имели доступ к вашему ружью и патронам.

Свинец или соединения свинца вызывают рак, врожденные дефекты, репродуктивную интоксикацию, и другие серьезные физические повреждения. Те, кто чистит ружье, должны принять защитные меры, чтобы избежать контакта с такими химическими веществами.

Будьте осторожны! Жидкости, предназначенные для чистки ствола, являются сильными растворителями. Их чрезмерное количество и длительный контакт с покрытиями деталей может нанести ущерб внешнему виду ружья. Тщательно удаляйте все остатки растворителя и смазывайте поверхности после его применения.

Ружье необходимо чистить каждый раз после стрельбы. Кроме этого, внешние части необходимо протирать промасленным материалом после использования ружья.

Для чистки ружья вам понадобятся следующие инструменты: шомпол, х/б материал для чистки ствола, медная щетка для чистки ствола, жидкость, растворяющая пороховой нагар, небольшая мягкая щеточка и высококачественная оружейная смазка.

Пороховой нагар, оседающий на стенки ствола, может быть легко очищен с помощью щеточки и растворителя порохового нагара. При использовании щеточки для чистки канала ствола вместе с растворителем порохового нагара, необходимо очищать ствол и патронник для удаления остатков пороха и свинца из канала ствола. Всегда необходимо протирать канал ствола х/б тканью с оружейной смазкой, чтобы нанести покрытие, защищающее канал ствола и патронник от ржавчины и коррозии.

Все внешние поверхности должны полностью покрываться тонким слоем защитного средства от коррозии. Избегайте использования очень большого количества смазочного вещества, так как пыль и/или мусор могут впитаться в смазочное вещество, склеиваясь при этом, что через некоторое время приведет к осечкам.

Если из ружья не стреляли, или стреляли не часто, все, что требуется для его чистки — это легкое масло. Если ружье используется часто, его необходимо чистить после каждого использования и регулярно отдавать на обслуживание опытному оружейному мастеру. Если ружье просто хранится, необходимо удалять избыток масла и/или смазочного вещества перед стрельбой. Всегда проверяйте перед стрельбой, чтобы чистящий материал или другие помехи не остались в канале ствола или патроннике.

Смазку деталей ружья производить тонким слоем, особенно при эксплуатации ружья при отрицательной температуре во избежание загустевания смазки.

Внимание!

Не наносите излишнее количество масла, так как это приведет к появлению отложений пыли и мелкого мусора. Такие отложения могут приводить к нарушениям работы автоматики ружья, осечкам и даже раздутиям ствола.

Эксплуатация

Внимание!

Перед стрельбой и после каждой смены дульного насадка проверяйте правильность установки дульного насадка.

Продолжительность службы и безотказность ружья в значительной степени зависят от умелого и заботливого обращения с ним.

Не стреляйте из ружья одними капсюлями без пороха, так как продукты сгорания взрывчатой смеси капсюлей портят каналы стволов.

Не производите без излишней необходимости холостых спусков курка, это снижает живучесть ударника и его пружины. В случае необходимости имитировать выстрел, вставляйте в патронник гильзы

с использованными капсюлями (фальш-патроны). Во избежание осадки боевой пружины допускается произвести холостой спуск.

Не допускайте ударов по стволу ружья, это может привести к появлению вмятин.

Внимание!

При любых манипуляциях со сменными дульными насадками обязательно убедитесь, что ружье разряжено. Каждый раз перед стрельбой и после каждой смены дульного насадка проверяйте, до конца ли затянут насадок. Подтягивание сменного дульного сужения производите специальным ключом, прикладываемым к ружью.

При недовинчивании сменного дульного насадка возможно застревание дроби между дульным насадком и стволом, что приводит к деформации дульной части ствола и сменного дульного сужения, а также может приводить к вылету сужения из ствола.

Правильно установленный сменный дульный насадок должен расположиться заподлицо или немного утопая относительно дульного среза ствола. Удлиненный дульный насадок ввинчивается до упора заднего торца в уступ в канале ствола, при этом обязательно должен остаться зазор между торцом ствола и выступающей цилиндрической частью дульного насадка.

После ввинчивания сменного дульного сужения осмотрите канал ствола со стороны дульного среза, при этом должно быть видно кольцо в месте сопряжения торца сужения и уступа в канале ствола, то есть поверхность канала ствола должна выступать над поверхностью сменного дульного насадка. Нарушение целостности кольца свидетельствует о механическом повреждении насадка (побитость, изгиб кромок) или посадочного места в стволе, в этом случае при стрельбе возможно повреждение сменного дульного насадка или ружья.

При обнаружении деформации ствола или дульного насадка, а тем более в случае вылета дульного насадка из ствола следует незамедлительно прекратить эксплуатацию ружья и обратиться за консультацией в мастерскую по ремонту спортивного и охотничьего оружия.

При эксплуатации ружья периодически (примерно через 50-100 выстрелов) проверяйте прочность затяжки дульного насадка и при необходимости производите его подтягивание.

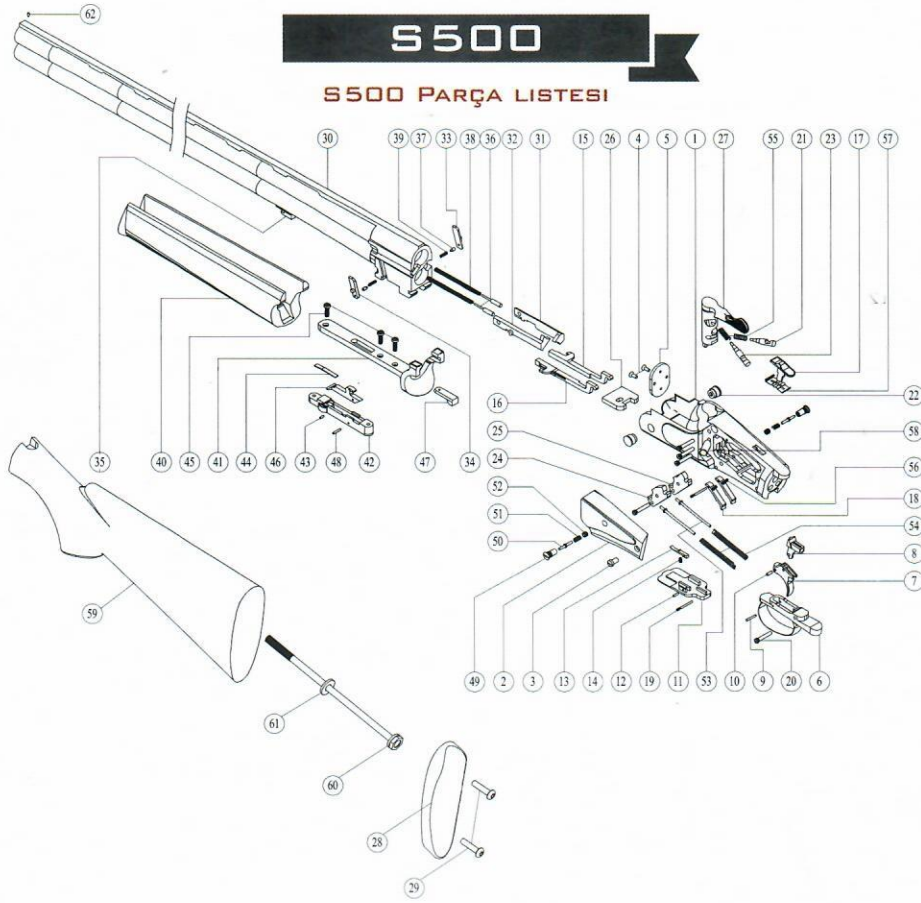
Винт, крепящий приклад к коробке, в процессе стрельбы, особенно в начальный период эксплуатации ружья, периодически подтягивайте, чтобы не было качки приклада.

Для Вашего удобства на всех ружьях установлены антабки.

В случае если Вам необходима детальная схема ружья, обратитесь с соответствующим запросом на сайт kral-guns.ru.

S500

S500 PARÇA LİSTESİ



Корешок талона
на гарантийный ремонт

Изъят « _____ » _____
Механик мастерской _____
(фамилия и подпись)

Линия отрыва

Талон на гарантийный ремонт

Заводской № _____
Продано торговой организацией (наименование) _____

Дата продажи _____ подпись _____
Печать торговой организации _____
Владелец и его адрес _____

_____ подпись _____
Выполнены работы по устранению неисправностей: _____

Дата _____ механик мастерской _____
Подпись владельца _____
Утверждаю _____
Зав. мастерской _____
М. П. _____ дата _____
подпись _____

Корешок талона
на гарантийный ремонт

Изъят « _____ » _____
Механик мастерской _____
(фамилия и подпись)

Линия отрыва

Талон на гарантийный ремонт

Заводской № _____
Продано торговой организацией (наименование) _____

Дата продажи _____ подпись _____
Печать торговой организации _____
Владелец и его адрес _____

_____ подпись _____
Выполнены работы по устранению неисправностей: _____

Дата _____ механик мастерской _____
Подпись владельца _____
Утверждаю _____
Зав. мастерской _____
М. П. _____ дата _____
подпись _____

Производитель:

KRAL AV SANAYI MUTEAHHITLIK TIBBI MALZEMELER
SAN. VE TIC. LTD. STI.,

Turkey, Konya, Beysehir, Uzumlu, Fatih Mah Ataturk Cad No. 85
kralav.com

Импортер:

ООО «Ижевский Арсенал», 426039, Россия, г. Ижевск,
ул. Воткинское шоссе, д. 298, тел. +7 (3412) 904-547
izharsenal.ru



kral-guns.ru