

Р С Р

ПНЕВМАТИЧЕСКАЯ
ВИНТОВКА

Puncher



Puncher Maxi

Puncher Mega

Puncher PRO

Puncher EVO

Puncher Breaker

Puncher Breaker S

Puncher Silent

KRAL ARMS®

index



ВНИМАНИЕ !

НЕ ЯВЛЯЕТСЯ ИГРУШКОЙ. ТОЛЬКО ДЛЯ ЛЮДЕЙ СТАРШЕ 18 ЛЕТ, НАХОДЯЩИХСЯ В СОСТОЯНИИ ПСИХИЧЕСКОЙ И ФИЗИЧЕСКОЙ РАБОТОСПОСОБНОСТИ



ВНИМАНИЕ !

ПРИ ИСПОЛЬЗОВАНИИ ПАРАЛЛЕЛЬНО ПОВЕРХНОСТИ ЗЕМЛИ ИЛИ ПРИ СТРЕЛБЕ В ВОЗДУХ ВЫ МОЖЕТЕ ВЫЗВАТЬ ПОВРЕЖДЕНИЯ ОКРУЖАЮЩИХ НА РАССТОЯНИИ ДО 1 КМ ИЗ-ЗА ЭФФЕКТА УСКОРЕНИЯ ИЛИ СВОБОДНОГО ПАДЕНИЯ



ВНИМАНИЕ !

ПРЕДОХРАНИТЕЛЬ НА ВАШЕЙ ПНЕВМАТИЧЕСКОЙ ВИНТОВКЕ ДОЛЖЕН ВСЕГДА БЫТЬ В ПОЛОЖЕНИИ "S". СЛЕДУЕТ СНИМАТЬ ВИНТОВКУ С ПРЕДОХРАНИТЕЛЯ ТОЛЬКО ПОСЛЕ ТОГО, КАК НАЙДЕНА ИДЕАЛЬНАЯ ЛИНИЯ ПРИЦЕЛИВАНИЯ



ВНИМАНИЕ !

ЗАРЯЖАЙТЕ БАЛЛОН ТОЛЬКО СУХИМ ЧИСТЫМ БЕЗ ПРИМЕСЕЙ ВОЗДУХОМ.



ВНИМАНИЕ !

НЕ ПЫТАЙТЕСЬ ОТКРЫТЬ БАЛЛОН (НЕ РАЗБИРАЙТЕ). НЕ ИСПОЛЬЗУЙТЕ БАЛЛОН, КОТОРЫЙ БЫЛ ПОВРЕЖДЕН ВСЛЕДСТВИЕ ПАДЕНИЯ ИЛИ ДРУГИХ ПРИЧИН.



ВНИМАНИЕ !

СОБЛЮДАЙТЕ ЗАКОНЫ, НОРМЫ И ПРАВИЛА, ПРИНЯТЫЕ В СТРАНЕ, ОБЛАСТИ, ОКРУГЕ ИЛИ ОХОТНИЧЬЕМ УГОДЬЕ (ЧАСТНОМ ИЛИ ОБЩЕСТВЕННОМ).

Всегда соблюдайте следующие меры предосторожности. !

- Старайтесь не ходить на охоту в одиночку.
- Никогда не пользуйтесь оружием в состоянии алкогольного или наркотического опьянения.
- Внутри вашего оружия находится воздух под высоким давлением, который нагнетается сжиманием.
- Даже если манометр не показывает никакого давления, никогда не разбирайте герметичный баллон!
- Ставьте ружье на предохранитель по окончании стрельбы и никогда не направляйте ствол на себя и на окружающих ни при каких обстоятельствах.
- Протирайте канал ствола сухой тканью для удаления загрязнений. Избегайте использования очень большого количества смазочного вещества, так как пыль и/или мусор, смешиваясь со смазочным веществом, склеивают подвижные части затвора, что через некоторое время приведет к осечкам. Используйте только синтетическое или минеральное масло с высокой вязкостью, не создающей эффект шпатлевания.
- Будьте осторожны! Жидкости, предназначенные для чистки ствола, являются сильными растворителями. Их чрезмерное количество и длительный контакт с покрытиями деталей может нанести ущерб внешнему виду ружья. Тщательно удаляйте все остатки растворителя и смазывайте поверхности после его применения нейтральными маслами.

Ствол ружья всегда должен быть направлен в безопасном направлении

Всегда помните следующие правила предосторожности

- Всегда держите винтовку на предохранителе.
- Никогда не оставляйте вашу винтовку во взведенном состоянии.
- Мы не рекомендуем производить разборку и сборку ружья без необходимости. Не разбирайте и не заменяйте оригинальные части вашего ружья ни при каких обстоятельствах.
- Мы настоятельно рекомендуем относиться к вашей винтовке, как будто она всегда заряжена. Даже если вы находитесь на пустынной территории или в лесу, убедитесь, что ваша винтовка стоит на предохранителе, а ствол винтовки направлен в безопасном направлении. Владелец винтовки несет ответственность за любой ущерб.

ЭТИ ПРАВИЛА ПРИЗВАНЫ УБЕРЕЧЬ ВАС ОТ ОШИБОК, КОТОРЫЕ МОГУТ ВЫЗВАТЬ СЕРЬЕЗНЫЕ ПОВРЕЖДЕНИЯ ИЛИ СМЕРТЬ .



ВНИМАНИЕ!

(ОПАСНОСТЬ ВЗРЫВА!)

ГАЗОВЫЙ БАЛЛОН ПРЕДСТАВЛЯЕТ ОПАСНОСТЬ ВЗРЫВА ПРИ НАГРЕВАНИИ.
В СЛУЧАЕ ДЛИТЕЛЬНОГО ВОЗДЕЙСТВИЯ УЛЬТРАФИОЛЕТА

(Макс. + 40 / Мин. - 05)

ВИНТОВКУ СЛЕДУЕТ ОСТАВИТЬ В ПРОХЛАДНОМ МЕСТЕ ДЛЯ ОХЛАЖДЕНИЯ

ТРАНСПОРТИРОВКА ВОЗДУШНЫМ ТРАНСПОРТОМ ТОЛЬКО ПРИ
ДАВЛЕНИИ НЕ БОЛЕЕ 80 БАР ВО ВРЕМЯ ПОЛЕТА

ОБЩИЕ ЧАСТИ PUNCHER



РАЗБОРКА И ОБЩАЯ ИНФОРМАЦИЯ

СНЯТИЕ КОРПУСА



ЛОЖА ВАШЕЙ ВИНТОВКИ СБАЛАНСИРОВАНА ПО ЦЕНТРУ ТЯЖЕСТИ. ЛОЖА ЗАФИКСИРОВАНА ОДНИМ ВИНТОМ С ВНУТРЕННИМ ШЕСТИГРАННИКОМ. ВЫ МОЖЕТЕ ЕЕ ЛЕГКО СНЯТЬ С ПОМОЩЬЮ КЛЮЧА-ШЕСТИГРАННИКА.

РЕГУЛИРОВКА СПУСКОВОГО КРЮЧКА



ВЫ МОЖЕТЕ ОТРЕГУЛИРОВАТЬ ДЛИНУ ХОДА СПУСКОВОГО КРЮЧКА БЕЗ РАЗБОРКИ РУЖЬЯ ЧЕРЕЗ ПРЕДОХРАНИТЕЛЬНУЮ СКОБУ СПУСКОВОГО КРЮЧКА (см.рис.1) И ОТРЕГУЛИРОВАТЬ УСИЛИЕ НАЖАТИЯ НА СПУСКОВОЙ КРЮЧОК.



ПРЕДОХРАНИТЕЛЬ



ПОЛОЖЕНИЕ ПРЕДОХРАНИТЕЛЯ В ПОЗИЦИИ “F” ОЗНАЧАЕТ ГОТОВНОСТЬ К СТРЕЛЬБЕ (см.рис.3). ПОЛОЖЕНИЕ ПРЕДОХРАНИТЕЛЯ В ПОЗИЦИИ “S” ОЗНАЧАЕТ НЕВОЗМОЖНОСТЬ СТРЕЛЬБЫ (см.рис.4)



УСТАНОВКА МАГАЗИНА

МАГАЗИН МОЖНО УСТАНОВИТЬ И СНЯТЬ С ПРАВОЙ СТОРОНЫ (см.рис.5)



РЕГУЛИРОВКА МОЩНОСТИ

КЛАПАН РЕГУЛИРОВКИ МОЩНОСТИ МОЖНО ОТРЕГУЛИРОВАТЬ С ПРАВОЙ СТОРОНЫ (см.рис.6) - ДЕЛЕНИЯ НАХОДЯТСЯ С ЛЕВОЙ СТОРОНЫ (см.рис.7)



СОШКА И МАНОМЕТР

НА ВСЕХ МОДЕЛЯХ PUNCHER ЕСТЬ ГАЙКА-ОСНОВАНИЕ С УНИВЕРСАЛЬНЫМИ РАЗМЕРАМИ ДЛЯ УСТАНОВЛЕНИЯ СОШКИ (см.рис.9)

МАНОМЕТРЫ РАЗЛИЧАЮТСЯ В ЗАВИСИМОСТИ ОТ МОДЕЛИ (см.рис.10).



НАКАЧКА БАЛЛОНА



ЗАПРАВОЧНЫЙ ВЫХОД РАСПОЛОЖЕН В ВЕРХНЕЙ ЧАСТИ БАЛЛОНА (см.рис. 8). ПОДСОЕДИНИТЕ ШЛАНГ НАСОСА К ПЕРЕХОДНИКУ ДЛЯ ЗАРЯДКИ БАЛЛОНА. ПЕРЕХОДНИК ИДЕТ В КОМПЛЕКТЕ С ВАШЕЙ ВИНТОВКОЙ. ЕСЛИ ВЫ СЛЫШИТЕ ТРАВЛЕНИЕ ВОЗДУХА ВО ВРЕМЯ ПЕРВОЙ НАКАЧКИ, ПОДТЯНИТЕ ПЕРЕХОДНИК. (ЕСЛИ УТЕЧКА БУДЕТ ПРОДОЛЖАТЬСЯ, УПЛОТНИТЕЛЬНОЕ КОЛЬЦО МОЖЕТ БЫТЬ ДЕФОРМИРОВАНО, ЗАМЕНИТЕ ЕГО)

МАГАЗИН НА 1 ВЫСТРЕЛ



МАГАЗИН НА 1 ВЫСТРЕЛ МОЖНО УСТАНОВИТЬ ИЛИ СНЯТЬ ТОЛЬКО С ПРАВОЙ СТОРОНЫ.

ВНУТРЕННЕЕ И ВНЕШНЕЕ УПЛОТНИТЕЛЬНОЕ КОЛЬЦО СТВОЛА



СТВОЛ ИМЕЕТ 3 УПЛОТНИТЕЛЬНЫХ КОЛЬЦА, ДВА ИЗ НИХ РАСПОЛОЖЕНЫ СНАРУЖИ И ОДИН ВНУТРИ. В СЛУЧАЕ ДЕФОРМАЦИИ, ПОЖАЛУЙСТА, ЗАМЕНИТЕ ИХ ЗАПАСНЫМИ УПЛОТНИТЕЛЬНЫМИ КОЛЬЦАМИ, КОТОРЫЕ НАХОДЯТСЯ В КАЧЕСТВЕ ЗИПА ВАШЕЙ ВИНТОВКИ.



РАЗБОРКА СТВОЛА



СНИМИТЕ КОЛЬЦО
СТВОЛА С ОБЕИХ СТОРОН
УНИВЕРСАЛЬНЫМ
КЛЮЧОМ.



СНИМИТЕ
ТОРЦЕВУЮ
КРЫШКУ.



СНИМИТЕ
УПЛОТНИТЕЛЬНОЕ
КОЛЬЦО.



СНИМИТЕ
НАДУЛЬНИК.



СНИМИТЕ
МУФТУ
СТВОЛА

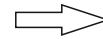
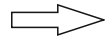
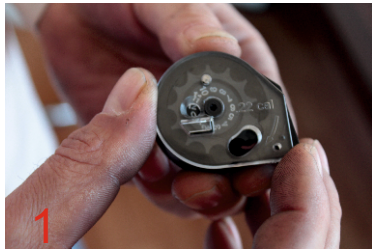


СНИМИТЕ ДВА ВИНТЫ

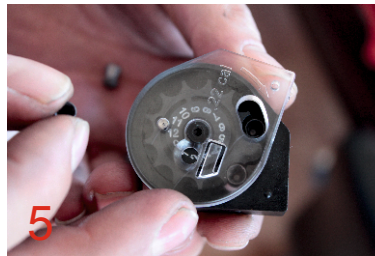
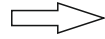
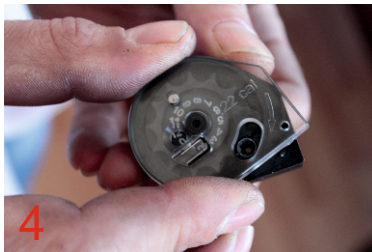


АККУРАТНО
СНИМИТЕ СТВОЛ.

СНАРЯЖЕНИЕ МАГАЗИНА



ПОВОРАЧИВАЙТЕ КРЫШКУ МНОГОЗАРЯДНОГО МАГАЗИНА ПО НАПРАВЛЕНИЮ СТРЕЛКИ (по часовой стрелке).

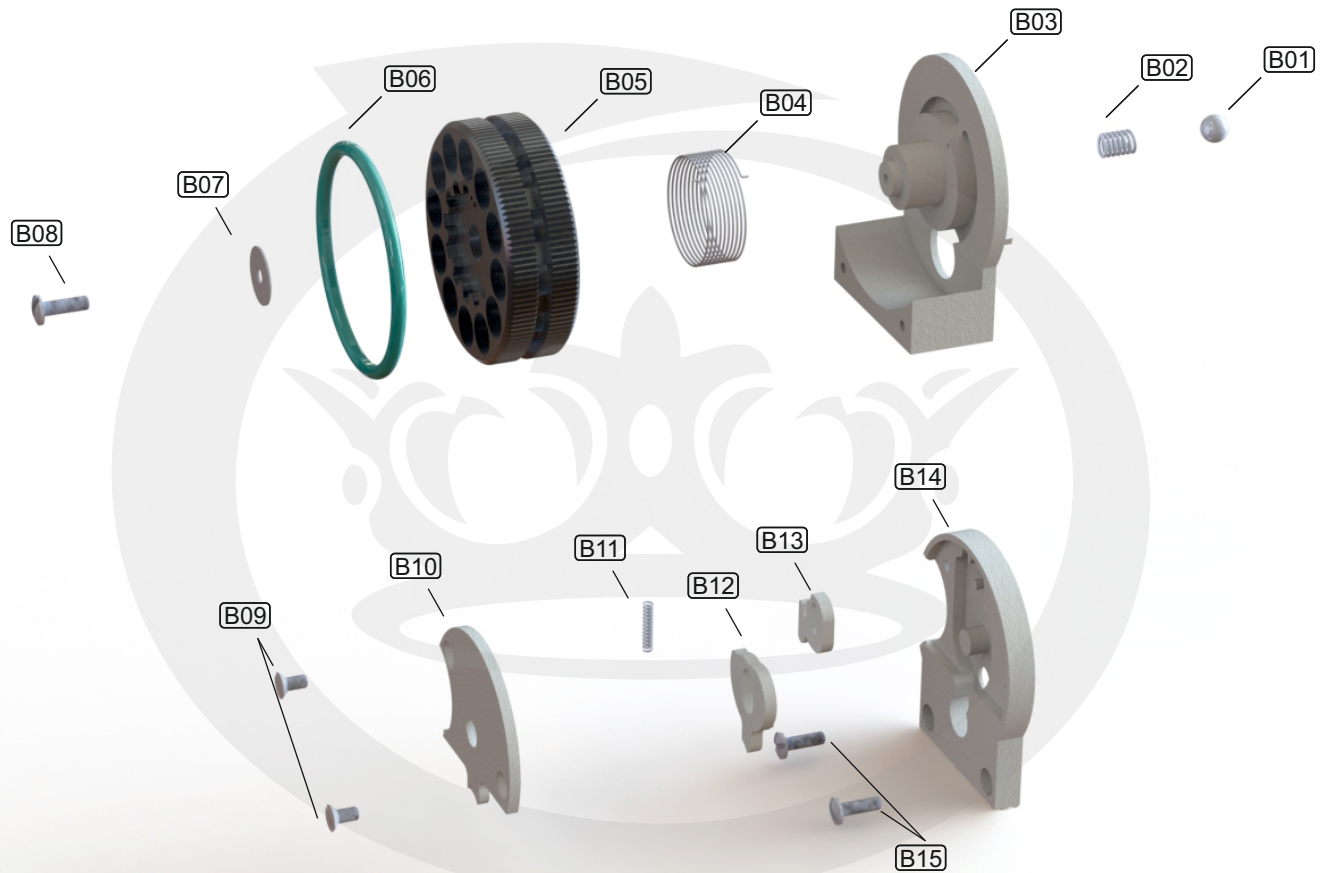


КОГДА ОКНО ЗАРЯДКИ В КРЫШКЕ ДОСТИГНЕТ ПОСЛЕДНЕЙ ПОЗИЦИИ, НЕ ПРОИЗВОДИТЕ ТОЛКАЮЩЕ УСИЛИЕ НА ПРУЖИНУ. КРУТИТЕ КРЫШКУ В ОБРАТНОМ НАПРАВЛЕНИИ И ВСТАВЛЯЙТЕ ПУЛИ. **ВНИМАНИЕ:** НЕ ПРИМЕНЯЙТЕ УСИЛИЕ, ЭТО МОЖЕТ ПРИВЕСТИ К ПОЛОМКЕ КОНСТРУКЦИИ.

ДЛЯ ПРОСМОТРА ВИДЕО ПОСЕТИТЕ САЙТ www.kralarms.com

Части и номера частей (Схема)

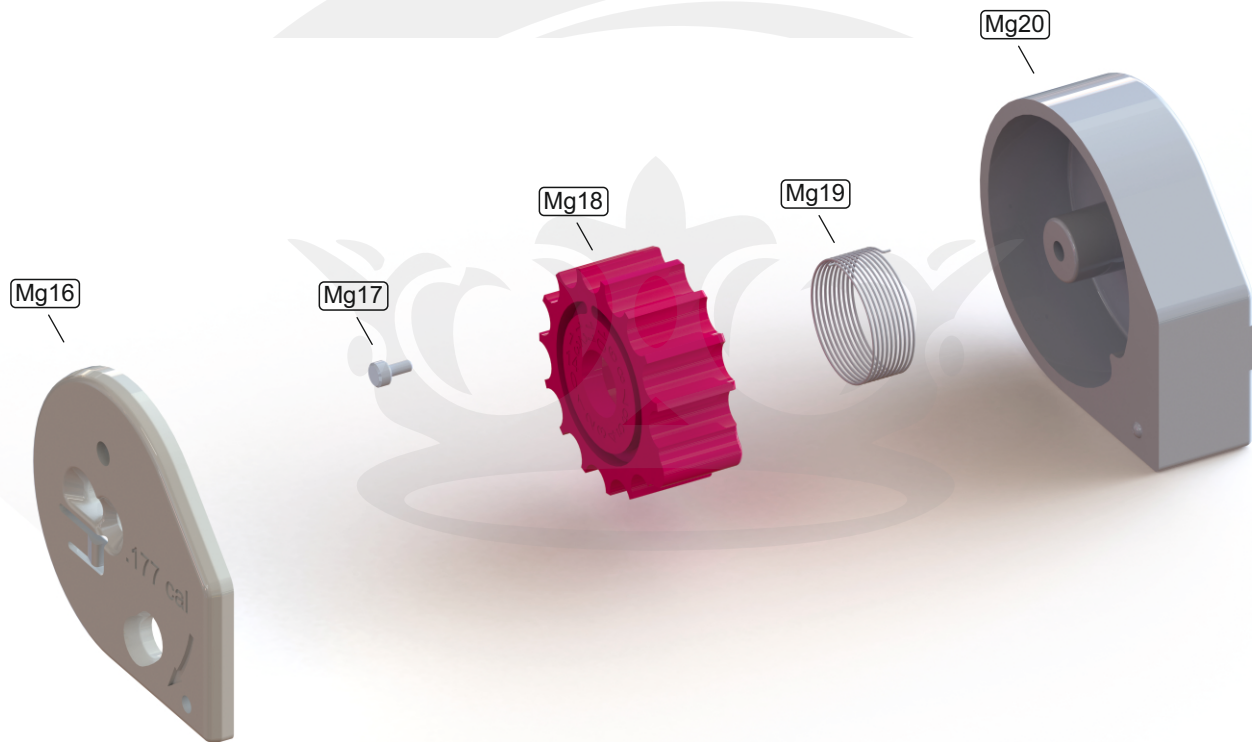
Многозарядный магазин



KRAL ARMS®

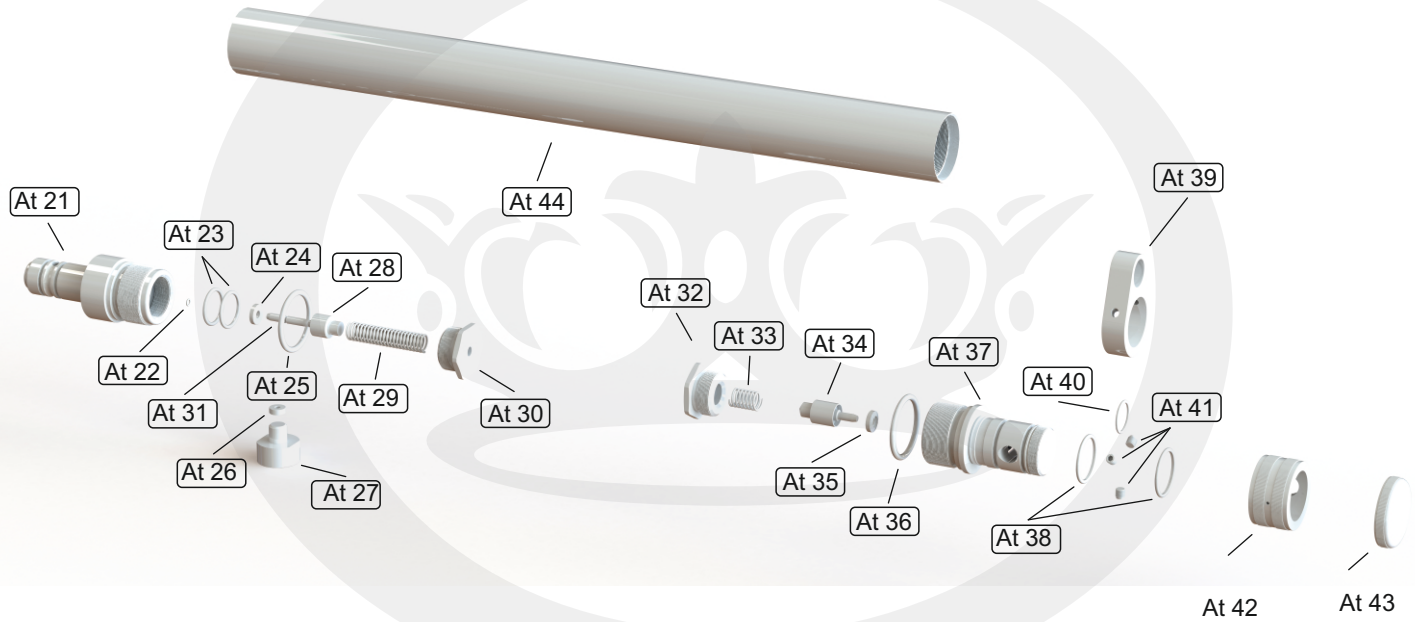
Части и номера частей (Схема)

ОДНОМЕСТНЫЙ МАГАЗИН



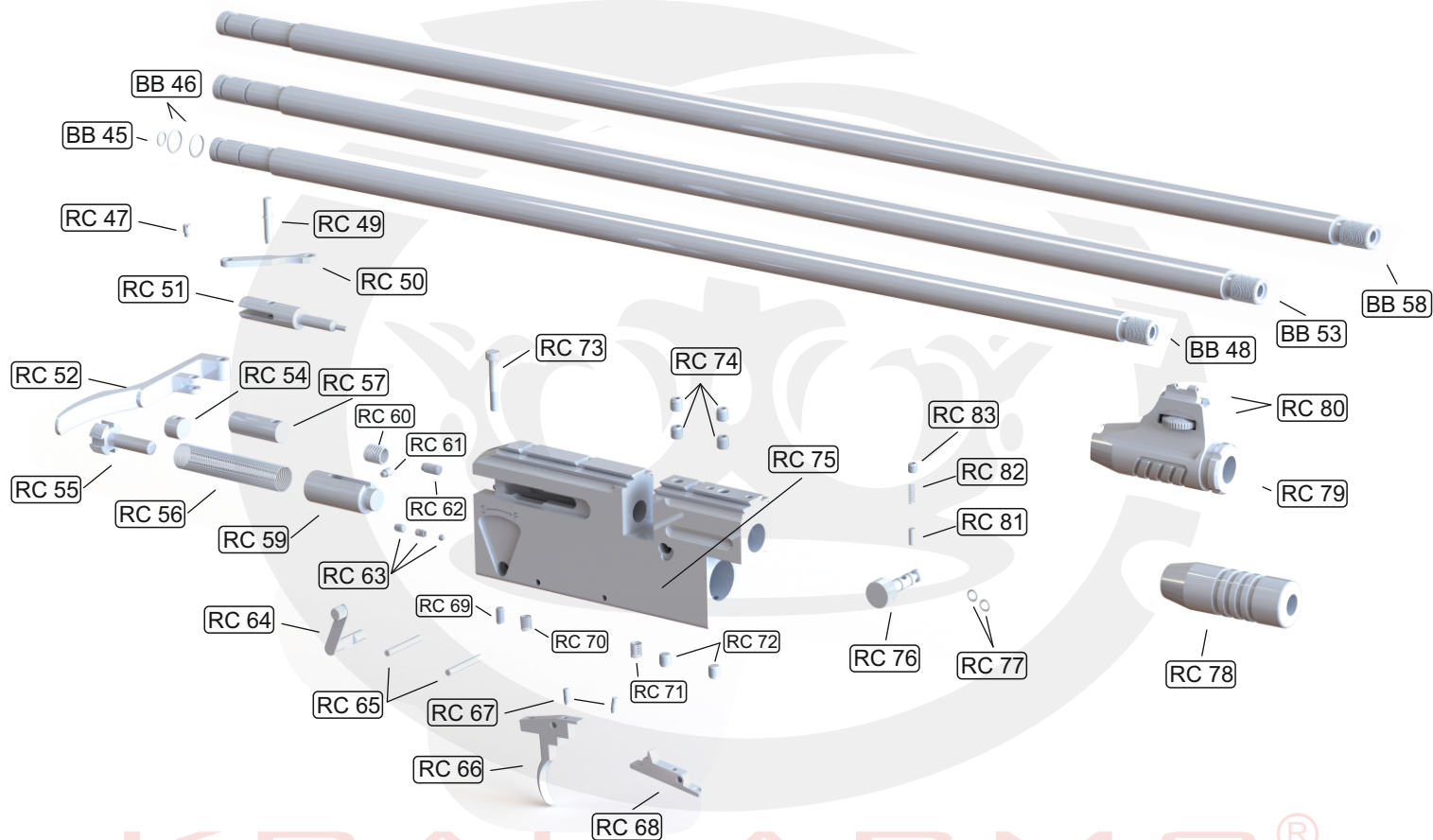
Части и номера частей (Схема)

Баллон



Части и номера частей (Схема)

ЧАСТИ СТВОЛА И СТВОЛЬНОЙ КОРОБКИ



Части и номера частей (Схема)

ВАРИАНТЫ ЛОЖИ



Магазин

B01	Стопорный шарик
B02	Пружина стопорного шарика
B03	Корпус
B04	Пружина
B05	Барабан
B06	Уплотнительное кольцо-фиксатор пуля
B07	Шайба центрального винта
B08	Центральный винт
B09	Винт переднего стекла
B10	Передне стекло
B11	Пружина устройства шагового перемещения
B12	Устройства шагового заряжания
B13	Фиксатор механизма шагового заряжания
B14	Крышка магазина
B15	Винты крышки магазина
Mg16	Вращающаяся крышка магазина
Mg17	Центральный винт
Mg18	Барабан
Mg19	Пружина
Mg20	Корпус магазина

Газовый баллон

A121	Корпус клапана
A122	Уплотнительное кольцо штока выпускного клапана
A123	Внешнее уплотнительное кольцо корпуса клапана
A124	Седло выпускного клапана
A125	Заднее уплотнительное кольцо корпуса клапана
A126	Уплотнительное кольцо манометра
A127	Манометр
A128	Выпускной клапан
A129	Пружина выпускного клапана
A130	Задняя гайка корпуса клапана
A131	Шток выпускного клапана
A132	Задняя гайка
A133	Пружина заправочного клапана
A134	Заправочный клапан
A135	Седло заправочного клапана
A136	Заднее уплотнительное кольцо
A137	Заправочный блок
A138	Внешние уплотнительные кольца
A139	Хомут-направляющая ствола
A140	Внутреннее уплотнительное кольцо
A141	Винты направляющей ствола
A142	Защитное кольцо заправочного отверстия
A143	Гайка заправочного блока
A144	Газовый резервуар

Аксессуары

Po100	Набор для заправки баллона
Po101	Магазин на один выстрел
Po102	Регулятор
Po103	Модератор
Po104	Автоматический магазин
Po105	Механический магазин
Po106	Ручной насос

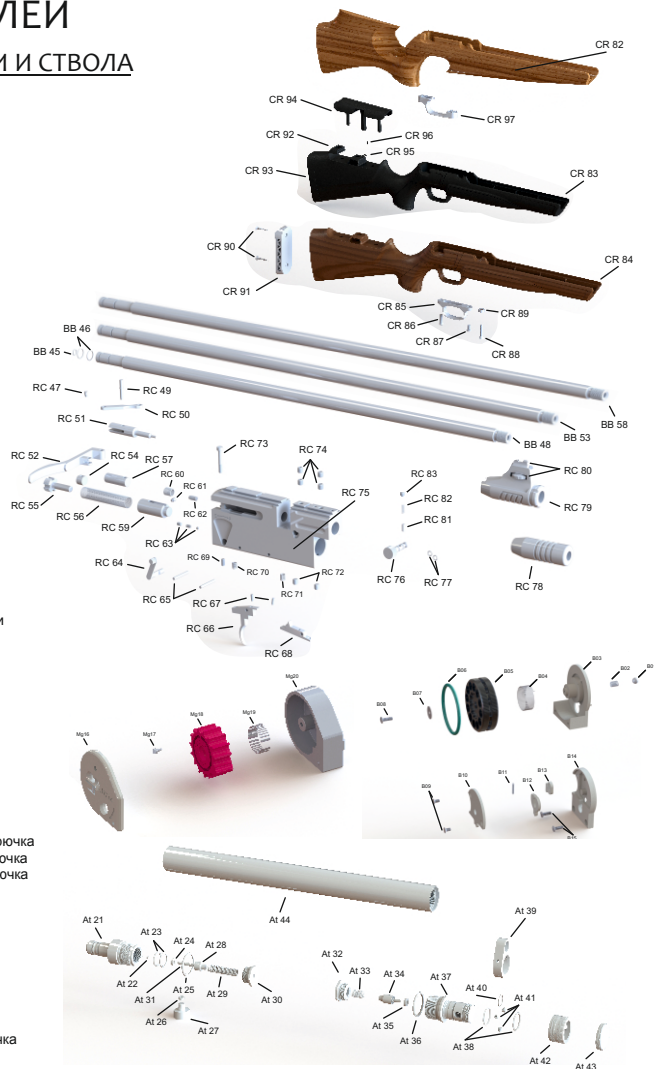
ПЕРЕЧЕНЬ ДЕТАЛЕЙ

КОМПОНЕНТЫ СТВОЛЬНОЙ КОРОБКИ И СТВОЛА

Bb45	Внутреннее уплотнительное кольцо ствола
Bb46	Внешнее уплотнительное кольцо ствола
Rc47	Винт
Bb48	Ствол 48 с м
Rc49	Ось тяги
Rc50	Тяга
Rc51	Досылатель
Rc52	Рычаг взвода
Bb53	Ствол 53 с м
Rc54	Фиксирующая гайка рычага взвода
Rc55	Регулируемый винт
Rc56	Пружина ударника
Rc57	Цилиндр
Bb58	Ствол 58 с м
Rc59	Ударник
Rc60	Пружина цилиндра
Rc61	Ось ударника
Rc62	Комплект крепежных винтов
Rc63	Запирающий элемент предохранителя
Rc64	Защелка предохранителя
Rc65	Ось фиксатора спускового крючка
Rc66	Спусковой крючок
Rc67	Набор осей для ударника и спускового крючка
Rc68	Держатель ударника
Rc69	Стопорный винт спускового крючка
Rc70	Пружина спускового крючка
Rc71	Пружина держателя ударника
Rc72	Комплект крепежных винтов баллона
Rc73	Ось крепежного винта рычага взвода
Rc74	Комплект крепежных винтов ствола
Rc75	Ствольная коробка
Rc76	Клапан регулировки мощности
Rc77	Уплотнительные кольца клапана регулировки мощности
Rc78	Надульник
Rc79	Надульник с регулируемой мушкой
Rc80	Регулируемая мушка
Rc81	Подвижная ось клапана регулировки мощности
Rc82	Стяжная/торсионная пружина клапана регулировки мощности
Rc83	Винт клапана регулировки мощности

Ложа

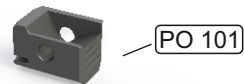
Cr84	Ложа орех
Cr85	Металлическая предохранительная скоба спускового крючка
Cr86	Длинный винт предохранительной скобы спускового крючка
Cr87	Короткий винт предохранительной скобы спускового крючка
Cr88	Винт ложи в сборе
Cr89	Шайба винта ложи в сборе
Cr90	Сборочные винты резинового затыльника
Cr91	Резиновый затыльник
Cr92	Кнопка регулировки пластиковой ложи
Cr93	Резиновое основание пластиковой ложи
Cr94	Регулируемый затыльник
Cr95	Фиксирующая ось кнопки регулятора ложи
Cr96	Натяжная пружина кнопки регулятора ложи
Cr97	Пластиковая предохранительная скоба спускового крючка
Cr98	Ложа пластиковая
Cr99	Ортопедическая деревянная ложа



KRAL ARMS®

РСР И ВИНТОВКИ С ПРЕДВАРИТЕЛЬНОЙ НАКАЧКОЙ

Устройство и аксессуары





KRAL ARMS®

Производитель и экспортер:

«KRAL AV SANAYİ MÜTEAHHİTLİK TIBBİ MALZEMELER SAN. VE TİC. LTD. ŞTİ.»

Turkey, Konya, Beysehir, Uzumlu,

Fatih Mah Ataturk Cad No 85

Импортер:

ООО «Ижевский Арсенал»,

426039, Россия, г. Ижевск, ул. Воткинское шоссе, 298 Тел. (3412) 904-531